

# Mist ハードウェア取り付けガイド

## AP43

---

ジュニパーネットワークス株式会社  
2022年5月 Ver 1.1

JUNIPER   
driven by Mist AI

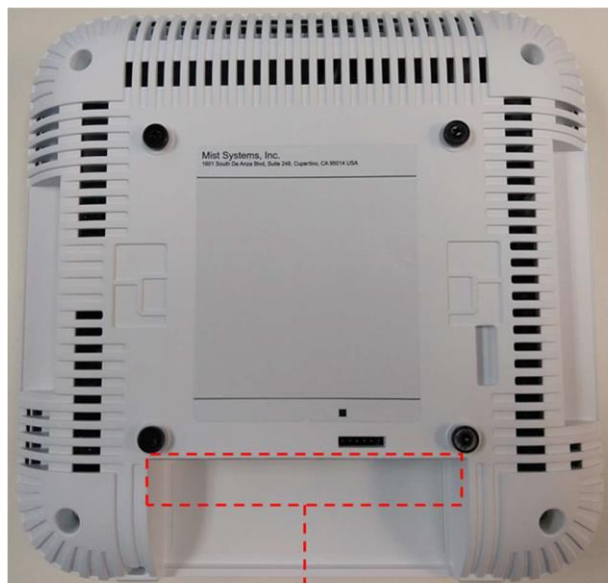
# はじめに

- ❖ 本マニュアルは、『AP43』の取り付け方法について説明します
- ❖ 詳細（Hardware Installation Guides）は下記リンクよりご確認ください  
<https://www.mist.com/hardware-installation-guides/>
- ❖ 他にも多数の Mist 日本語マニュアルを「ソリューション&テクニカル情報サイト」に掲載しております  
<https://www.juniper.net/jp/ja/local/solution-technical-information/mist.html>

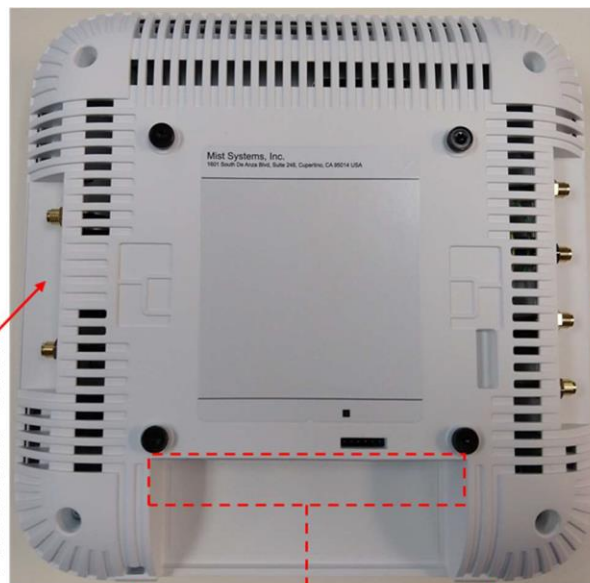
# AP43

## – 各 I/O Port の説明

AP43

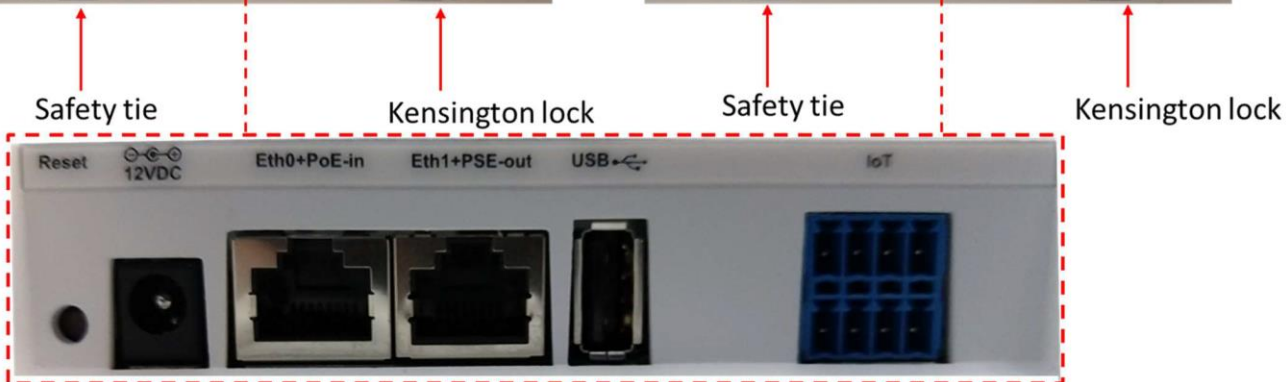


AP43E



Scan Radio  
Antenna RP-SMA

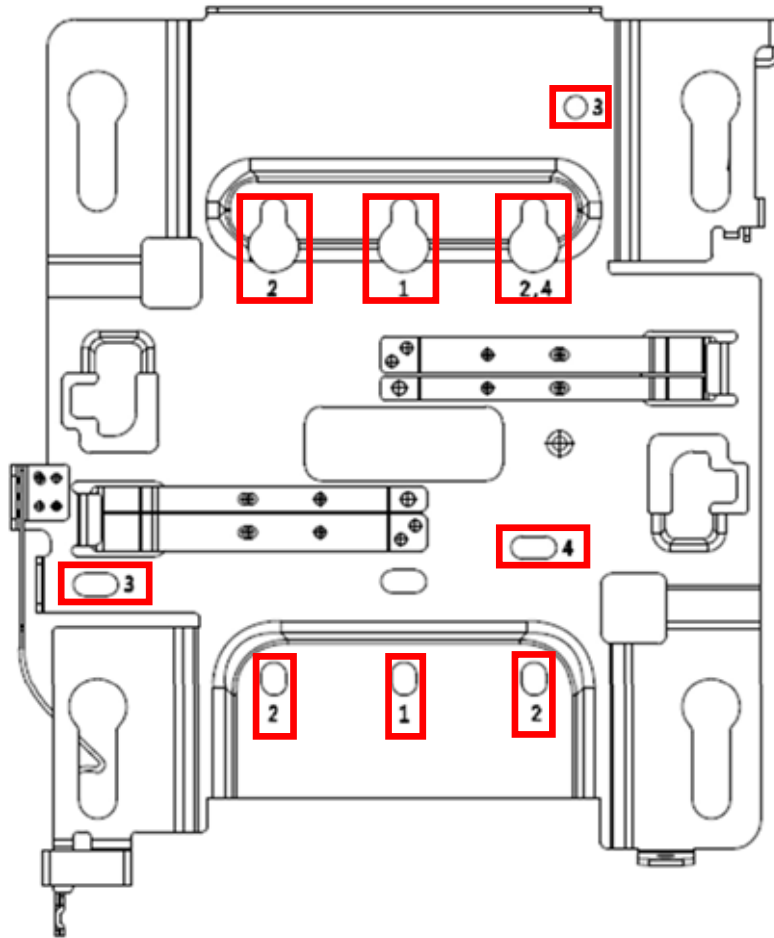
Data Radio  
Antenna RP-SMA



I/O Port	説明
リセットボタン	工場出荷時デフォルト設定へのリセット
12VDC	Mist が推奨するオプションの DC12V 電源入力
Eth0+PoE-in	100/1000/2500BASE-T RJ45 インターフェース 802.3at/802.3bt PoE PD
Eth1+PSE	10/100/1000BASE-T RJ45 インターフェース ※ PoE-IN が802.3btの場合、802.3af PSE
USB	USB2.0 対応インターフェース
IoT	デジタル入力、デジタル出力、アナログ入力 接地用8ピン インターフェース

# AP43 の取り付け

## － 壁掛用ブラケット (APBR-U ブラケット)



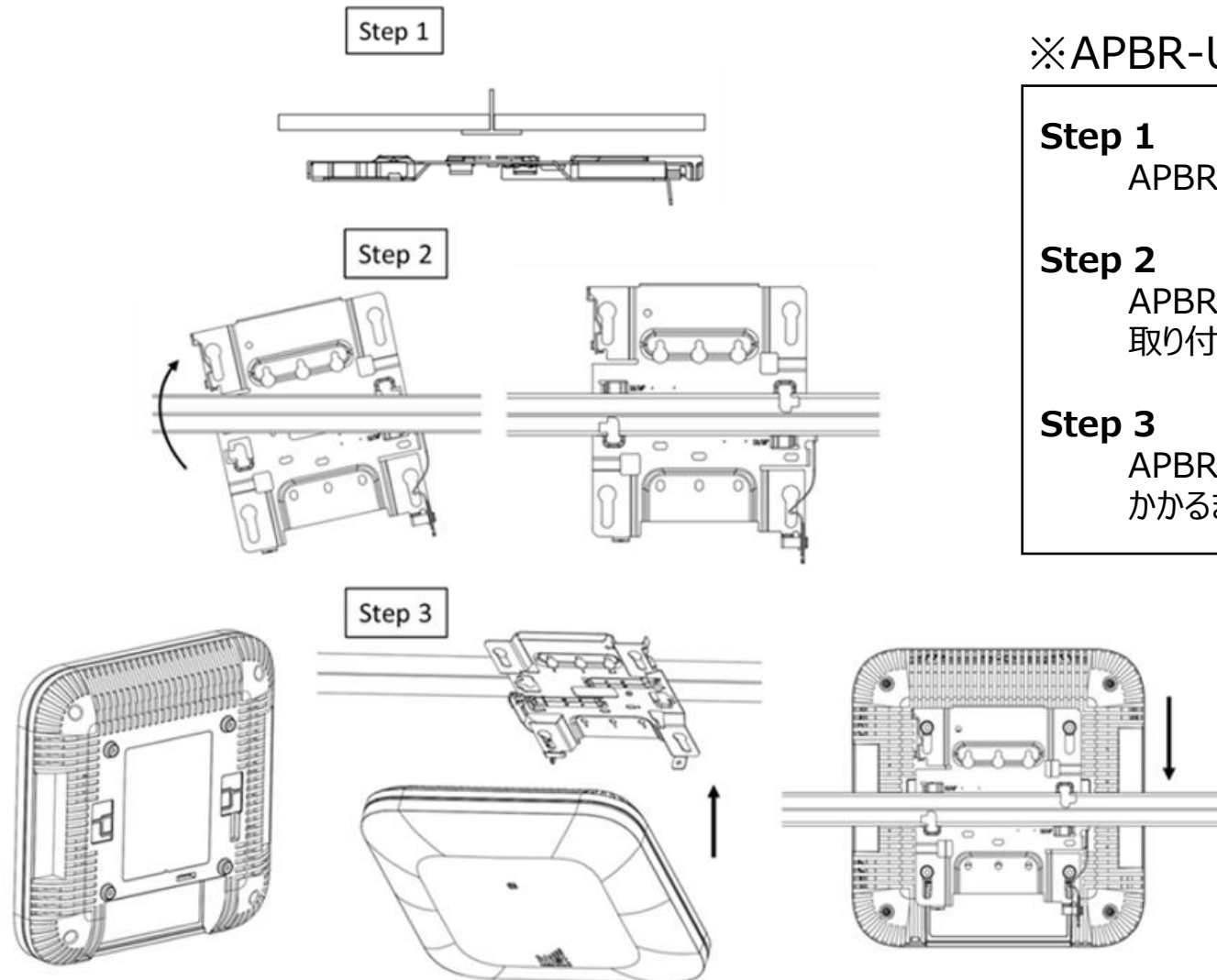
APBR-U ブラケット

No	取り付け対象
1	US 規格シングルギャング (スイッチボックス)、4インチ 丸型、3.5インチ 丸型
2	US 規格ダブルギャング (2個用スイッチボックス)、壁掛け/天井吊り
3	US 規格4インチ 四角型ジャンクションボックス
4	EU 規格ジャンクションボックス

※ 壁掛用ブラケット (APBR-U ブラケット) を使用した取り付けでは  
頭部が1/4インチ (6.3mm)、長さが2インチ (50.8mm) 以上のネジを使用します

# AP43 の取り付け

– 9/16インチ、または15/16インチ T字型バーへの取り付け



## ※APBR-U ブラケット使用

### Step 1

APBR-U を T字型バーに取り付けます

### Step 2

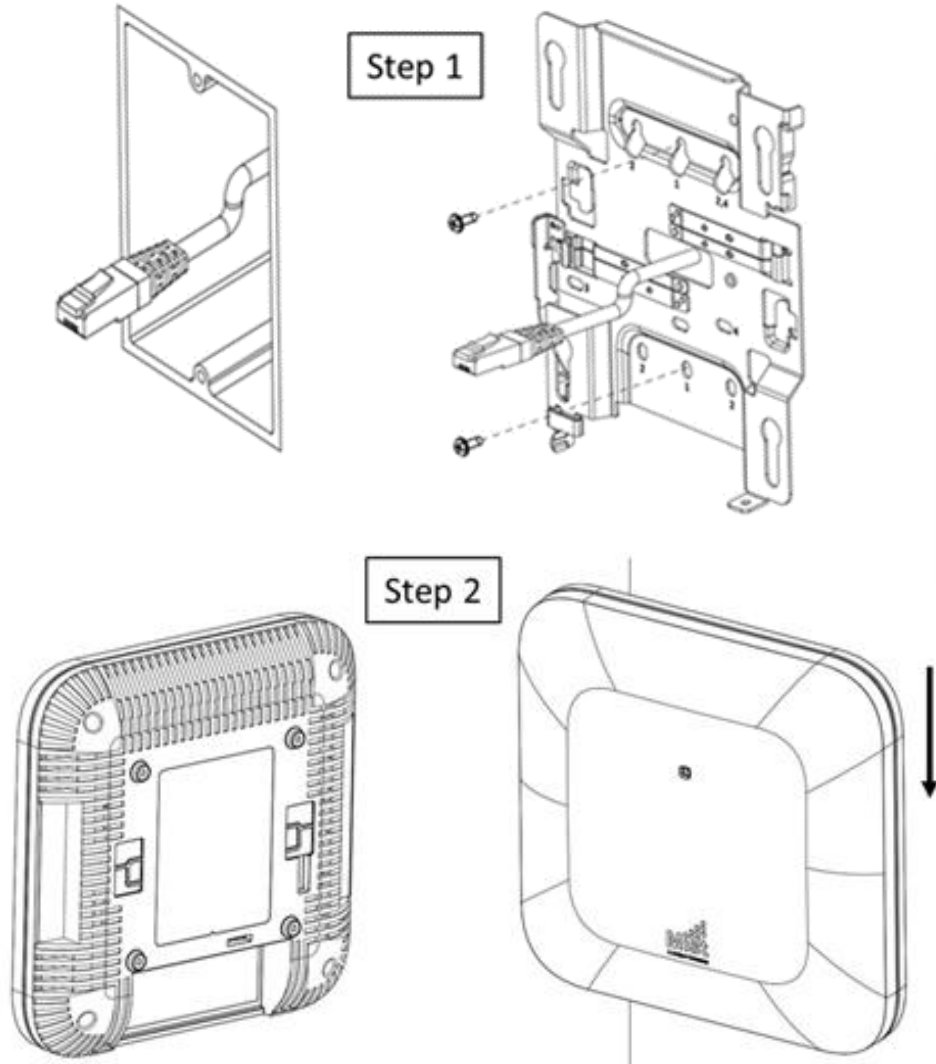
APBR-U を T字型バーに回転させて  
取り付けます

### Step 3

APBR-U の肩付きネジにロックが  
かかるまで AP をスライドします

# AP43 の取り付け

– US 規格シングルギャング (スイッチボックス)、3.5または4インチ 丸型ジャンクションボックスへの取り付け



※APBR-U ブラケット使用

## Step 1

APBR-U を2本のネジと No.1 の穴を使ってボックスに取り付けます  
Ethernet ケーブルがブラケットを貫通していることを確認します

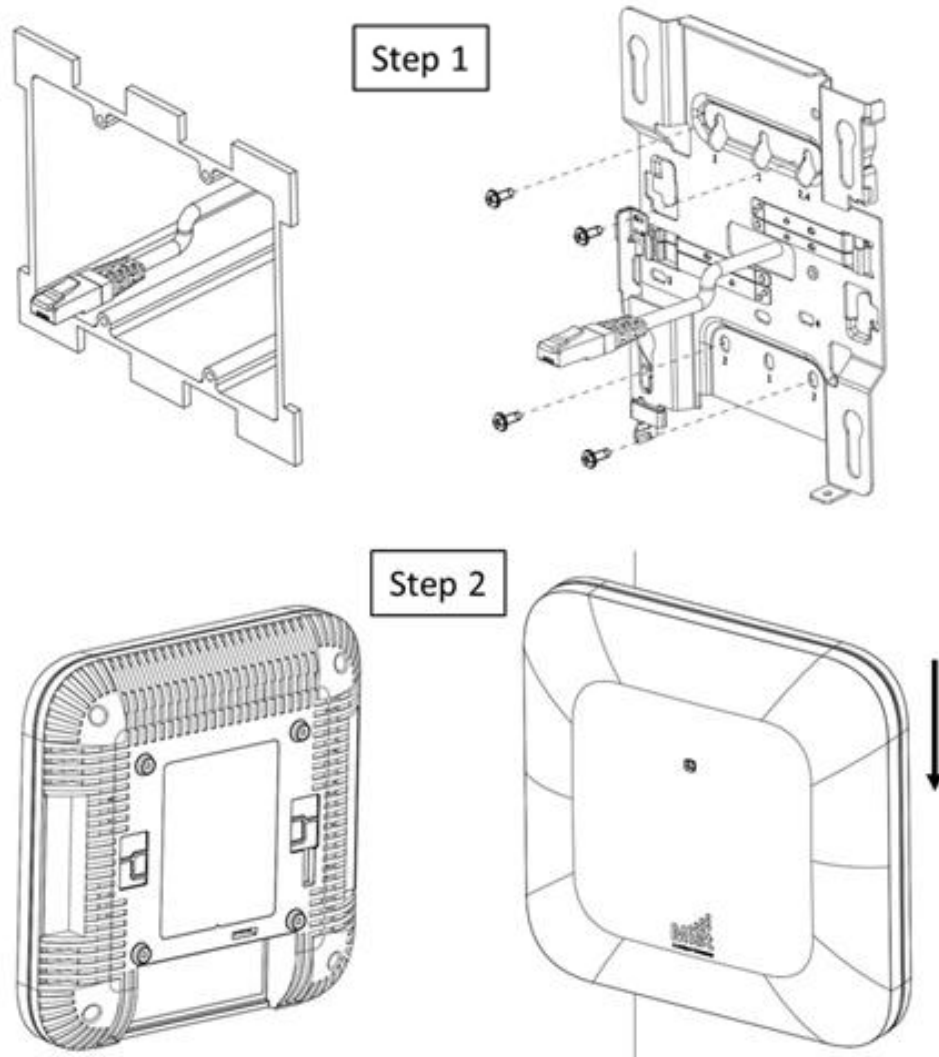
## Step 2

APBR-U の肩付きネジに AP をロックがかかるまでスライドします



# AP43 の取り付け

– US 規格ダブルギャングジャンクションボックス (2個用スイッチボックス) への取り付け



※APBR-U ブラケット使用

## Step 1

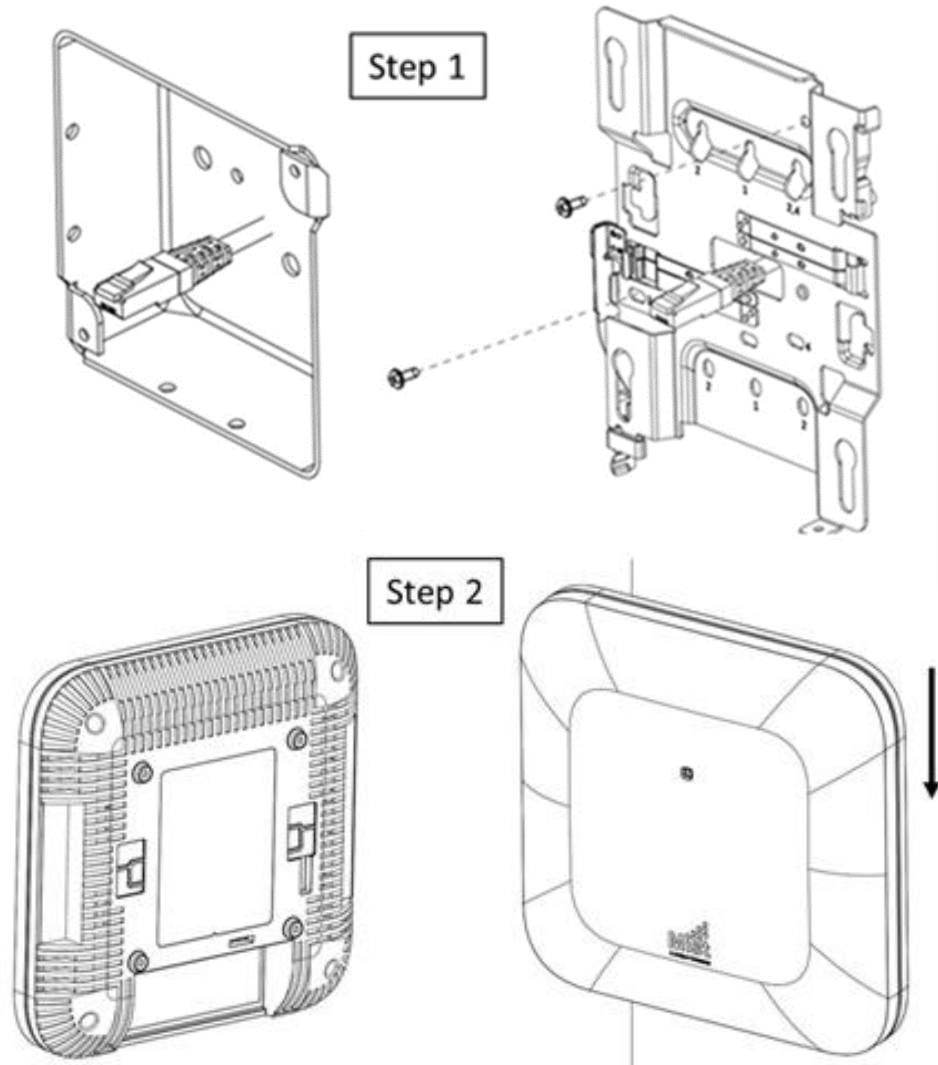
APBR-U を2本のネジと No.2 の穴を使ってボックスに取り付けます  
Ethernet ケーブルがブラケットを貫通していることを確認します

## Step 2

APBR-U の肩付きネジに AP をロックがかかるまでスライドします

# AP43 の取り付け

– US 規格4インチ 四角型ジャンクションボックスへの取り付け



## ※APBR-U ブラケット使用

### Step 1

APBR-U を2本のネジと No.3 の穴を使ってボックスに取り付けます  
Ethernet ケーブルがブラケットを貫通していることを確認します

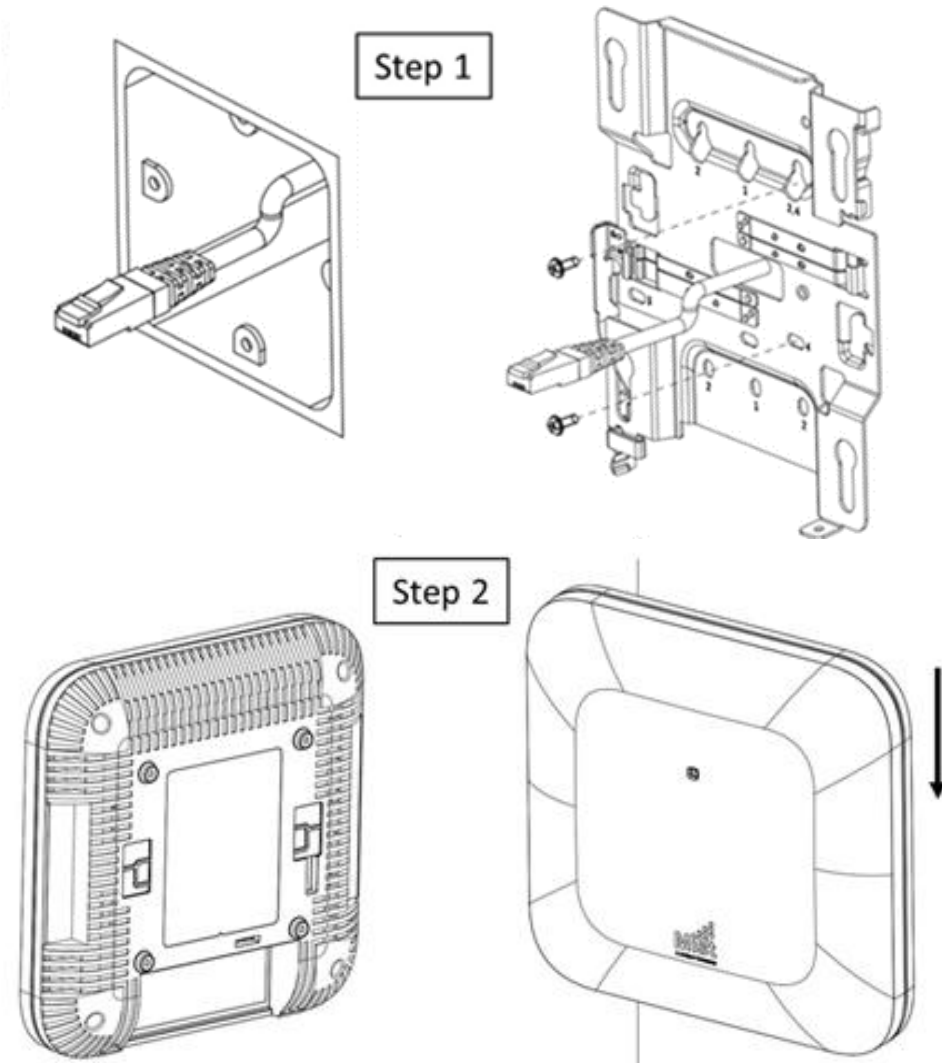
### Step 2

APBR-U の肩付きネジに AP をロックがかかるまでスライドします



# AP43 の取り付け

– EU 規格ジャンクションボックスへの取り付け



※APBR-U ブラケット使用

## Step 1

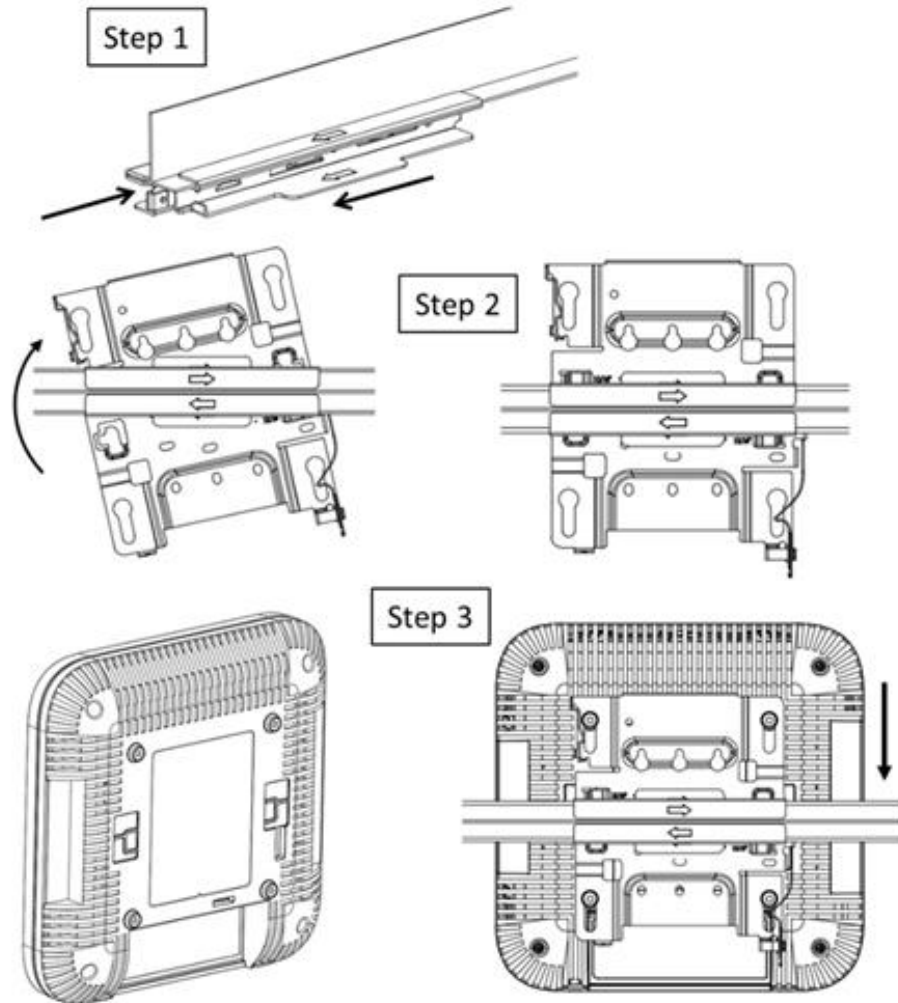
APBR-U を2本のネジと No.4 の穴を使ってボックスに取り付けます  
Ethernet ケーブルがブラケットを貫通していることを確認します

## Step 2

APBR-U の肩付きネジに AP をロックがかかるまでスライドします

# AP43 の取り付け

－ 埋め込み型15/16インチ T字型バーへの取り付け



※APBR-ADP-RT15 アダプター、APBR-U ブラケット使用

## Step 1

APBR-ADP-RT15 を T字型バーに取り付けます

## Step 2

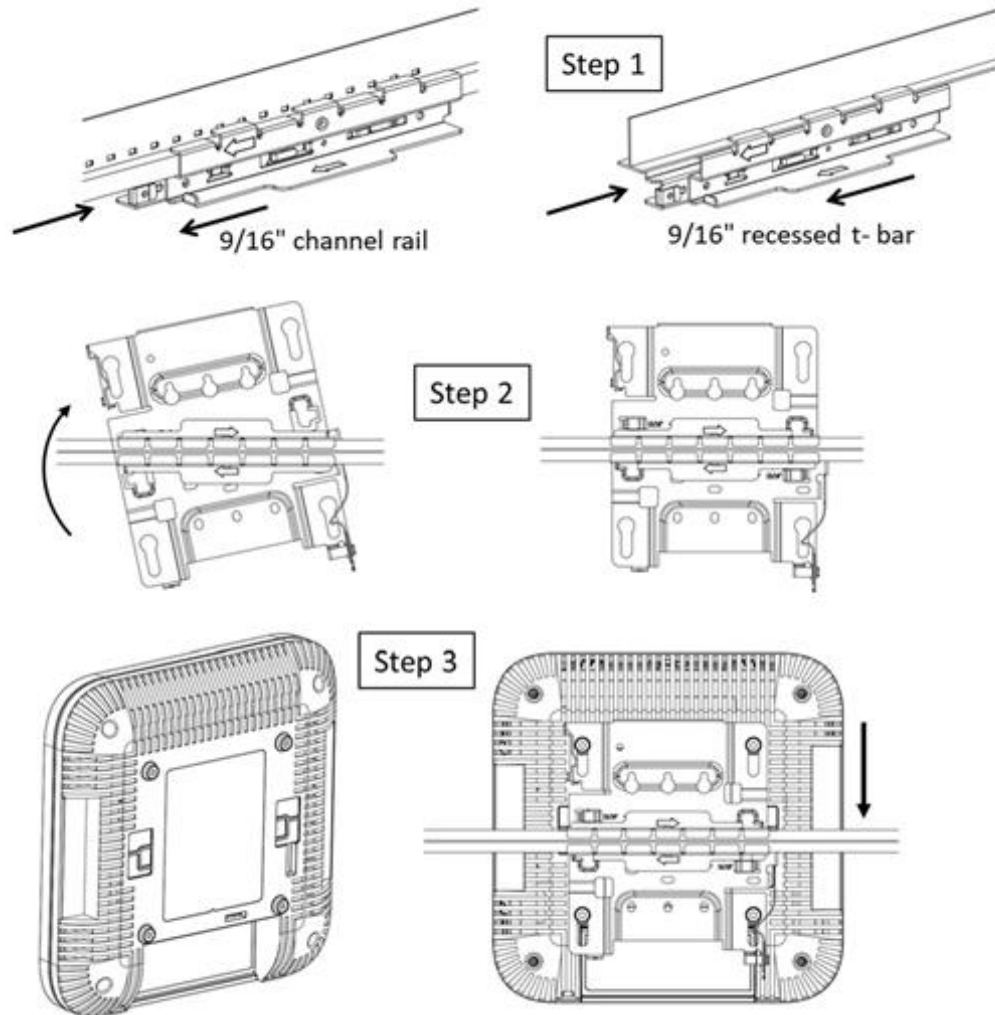
APBR-ADP-RT15 に APBR-U を取り付けます  
APBR-U を回転させて、APBR-ADP-RT15 にロックします

## Step 3

APBR-U の肩付きネジにロックがかかるまで AP をスライドします

# AP43 の取り付け

– 9/16インチ のチャンネルレール、または埋め込み型9/16インチ の T字型バーへの取り付け



※APBR-ADP-CR9 アダプター、APBR-U ブラケット使用

## Step 1

APBR-ADP-CR9 を T字型バーに取り付けます

## Step 2

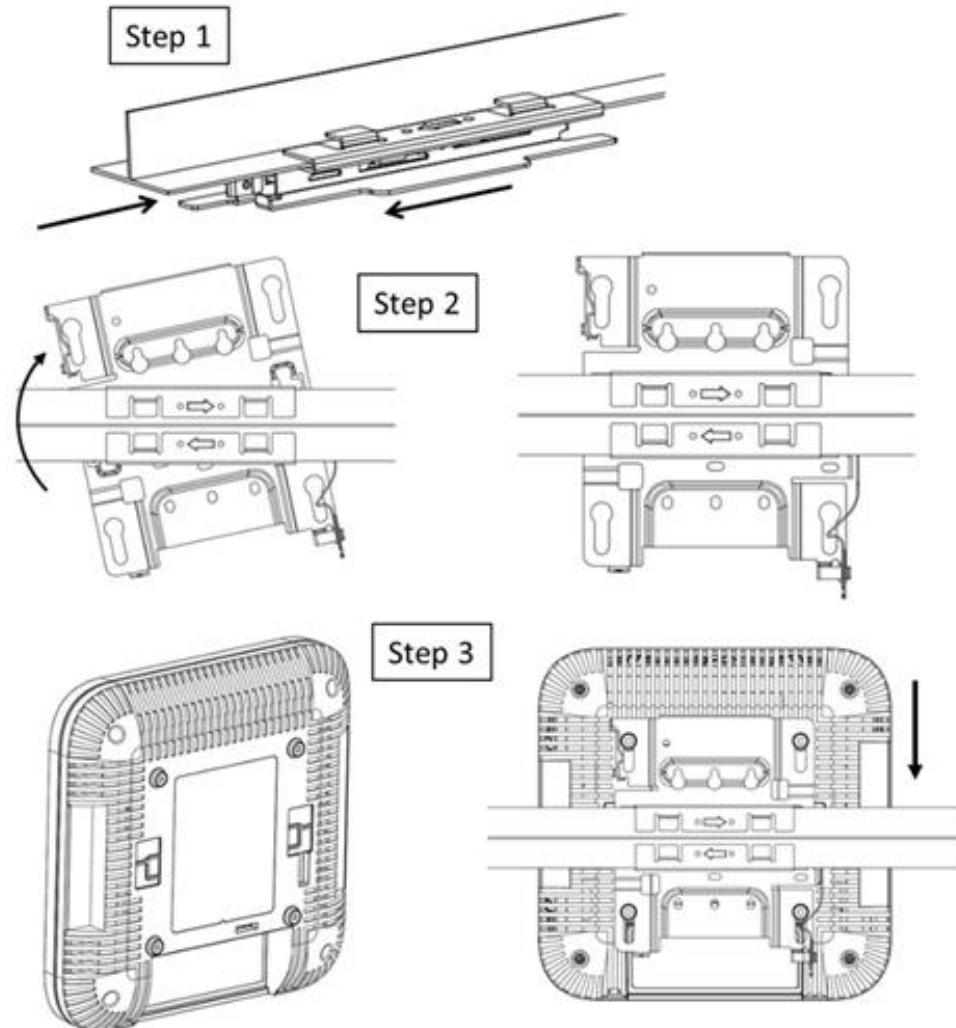
APBR-U を APBR-ADP-CR9 に取り付けます  
APBR-U を回転させて、APBR-ADP-CR9 にロックします

## Step 3

APBR-U の肩付きネジにロックがかかるまで AP をスライドします

# AP43 の取り付け

– 1.5インチ T字型バーへの取り付け



※APBR-ADP-WS15 アダプター、APBR-U ブラケット使用

## Step 1

APBR-ADP-WS15 を T字型バーに取り付けます

## Step 2

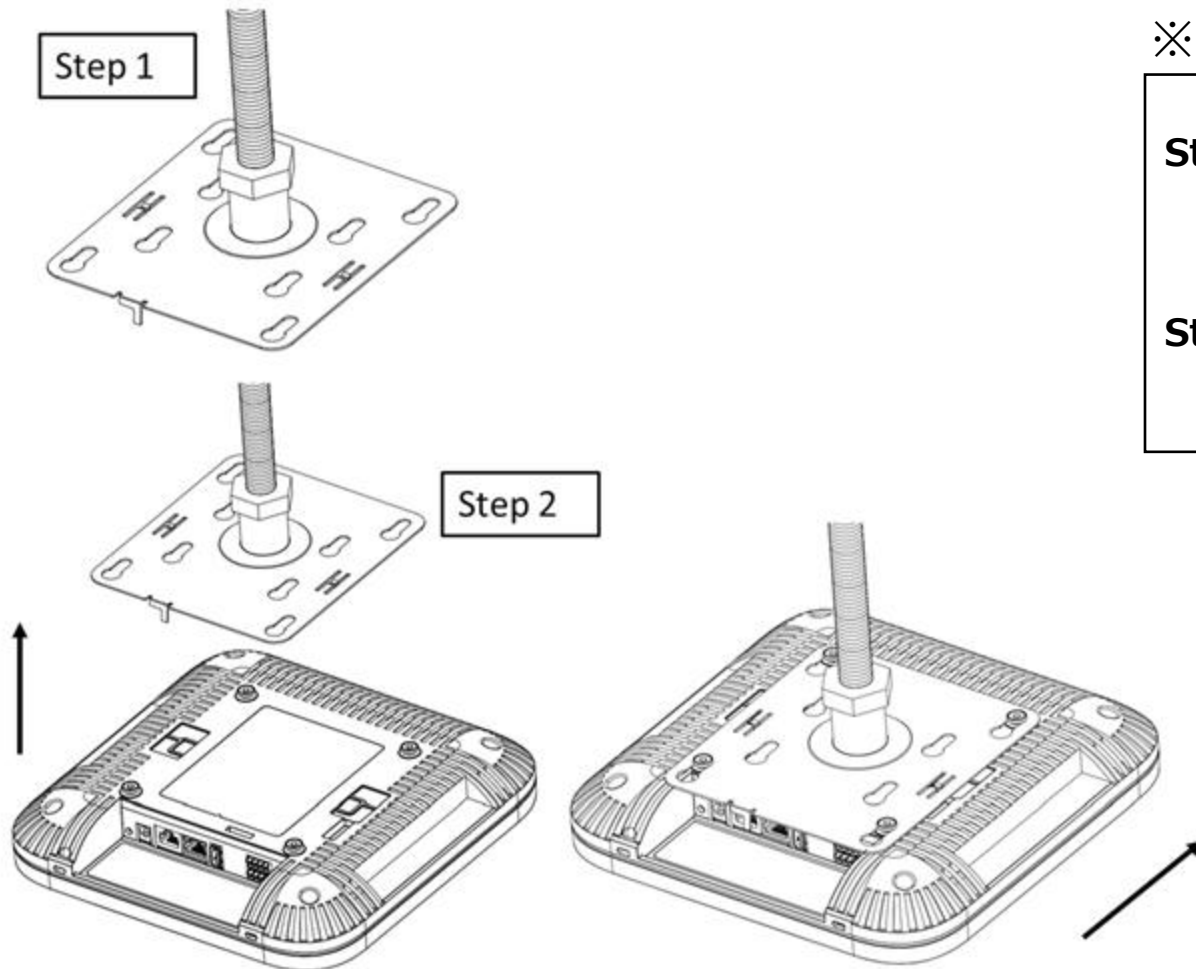
APBR-ADP-WS15 に APBR-U を取り付けます  
APBR-U を回転させて、APBR-ADP-WS15 にロックします

## Step 3

APBR-U の肩付きネジにロックがかかるまで AP をスライドします

# AP43 の取り付け

– 5/8インチ ネジ付きロッドへの取り付け



※APBR-T58 ブラケット使用

## Step 1

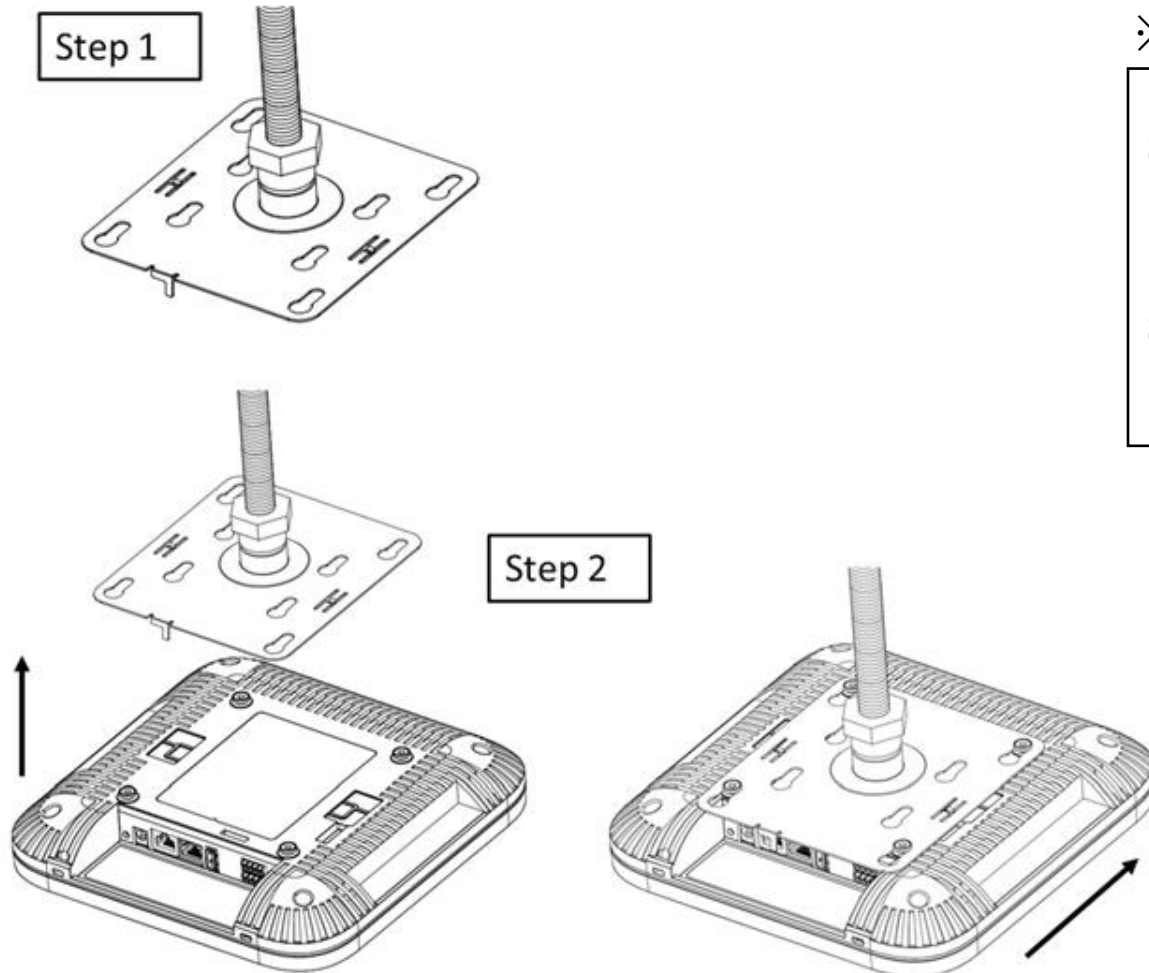
APBR-T58 ブラケットを5/8インチ のネジ付きロッドに取り付け  
付属のロックワッシャーとナットで固定します

## Step 2

APBR-T58 ブラケットに AP をスライドさせてロックします

# AP43 の取り付け

– 16mm のネジ付きロッドへの取り付け



※APBR-M16 ブラケット使用

## Step 1

APBR-M16 ブラケットを16mm のネジ付きロッドに取り付けます  
付属のロックワッシャーとナットで固定します

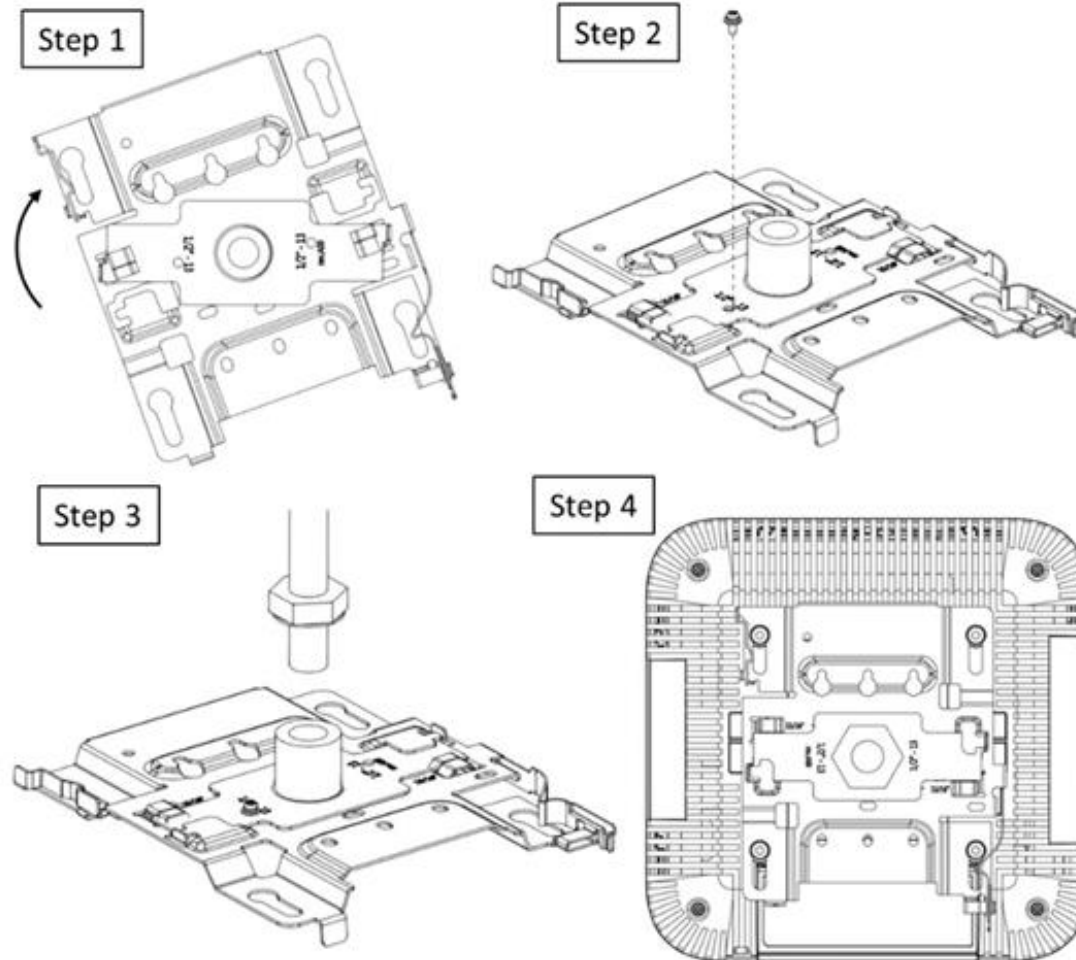
## Step 2

APBR-M16 ブラケットに AP をスライドさせてロックします



# AP43 の取り付け

－ 1/2ネジ式ロッドアダプターへの取り付け



※APBR-ADP-T12 アダプター、APBR-U ブラケット使用

## Step 1

APBR-ADP-T12 を APBR-U に取り付け、回転させてロックします

## Step 2

APBR-ADP-T12 を付属のネジで APBR-U に固定します

## Step 3

ブラケットアセンブリを1/2インチ のネジ付きロッドに取り付け  
付属のロックワッシャーとナットで固定します

## Step 4

APBR-U の肩付きネジにロックがかかるまで AP をスライドします

# 技術仕様

仕様	
電源オプション	802.3at / 802.3bt PoE 12V/3A DC電源
電源アダプタ	入力: 100-240VAC, 周波数: 50~60Hz入力, 出力: DC 12V/3A
寸法	222mm x 222mm x 53mm (8.74インチ x 8.74インチ x 2.09インチ)
重量	AP43: 1.39 kg (3.06 ポンド) AP43E: 1.46 kg (3.21 ポンド)
動作温度	AP43: 0°C ~ 40°C AP43E: -20°C ~ 50°C
動作湿度	最大相対湿度 10% ~ 90% 結露なし
動作高度	3,048m (10,000 フィート)
磁気排出量	FCC Part 15 Class B
入出力	Eth0 - 100/1000/2500BASE-T 自動検出 RJ-45 (PoE 1付属) Eth1 - 10/100/1000BASE-T 自動検出 RJ-45 USB2.0 IoT端子 12VDC
RF	2.4GHz または 5GHz - 4x4:4SS 802.11ax MU-MIMO & SU-MIMO 5GHz - 4x4:4SS 802.11ax MU-MIMO & SU-MIMO 2.4GHz / 5GHz 無線スキャン ダイナミックアンテナアレイ付き 2.4GHz BLE
PHY レート	合計最大 PHY レート - 4,800Mbps 5GHz - 2,400Mbps 2.4GHz または 5GHz - 1,148Mbps または 2,400Mbps
インジケータ	多色ステータスLED

# 注文情報

## アクセスポイント

型番	説明
AP43-US	802.11ax Wi-Fi および BLE AP - 米国規制ドメインで利用
AP43E-US	802.11ax Wi-Fi および BLE AP - 米国規制ドメインで利用 外部アンテナモデル
AP43-WW	802.11ax Wi-Fi および BLE AP - World Wide 規制ドメインで利用
AP43E-WW	802.11ax Wi-Fi および BLE AP - World Wide 規制ドメインで利用 外部アンテナモデル

## 取り付けブラケット

型番	説明
APBR-U	T字型バー用ユニバーサルブラケットおよび屋内アクセスポイント用ドライウォールマウント
APBR-T58	5/8インチ スレッドロッドブラケット
APBR-M16	16mm ネジロッドブラケット
APBR-ADP-CR9	埋め込み型9/16インチ T字型バーおよびチャネルレール用アダプター
APBR-ADP-RT15	埋め込み型15/16インチ T字型バー用アダプター
APBR-ADP-WS15	1.5インチ T字型バー用アダプター

# 保証

AP43 シリーズの AP 機器 には、リミテッドライフタイムの保証（制限付き永久保証）が付属しています